

الاسم:  
الرقم:

مسابقة في: مادة الفيزياء  
المدة: ساعتان

**Cette épreuve est formée de trois exercices répartis sur trois pages.**  
**L'usage d'une calculatrice non programmable est autorisé.**

### **Exercice 1 (7 points)**

#### **Caractéristiques d'une bobine et d'un condensateur**

On dispose :

- d'un générateur G délivrant une tension alternative sinusoïdale :  
 $u_{AM} = u_G = U_m \cos(\omega t)$  (S.I.) ;
- d'une bobine d'inductance L et de résistance r ;
- d'un condensateur de capacité C ;
- de deux conducteurs ohmiques de résistances  $r_1 = 10 \Omega$  et  $r_2 = 32 \Omega$  ;
- d'un oscilloscope ;
- de fils de connexion.

Le but de cet exercice est de déterminer L, r et C.

#### **1- Expérience 1**

On réalise le circuit schématisé dans le document 1. Le circuit est parcouru par un courant alternatif sinusoïdal d'intensité i. l'oscilloscope, convenablement branché, permet de visualiser la tension  $u_{AM}$  aux bornes du générateur sur la voie (Y<sub>1</sub>) et la tension  $u_{BM} = u_{r_1}$  aux bornes de  $r_1$  sur la voie (Y<sub>2</sub>). Les oscillogrammes obtenus sont représentés dans le document 2.

Les réglages de l'oscilloscope sont :

- sensibilité verticale sur la voie Y<sub>1</sub> :  $S_{V1} = 5 \text{ V/div}$  ;
- sensibilité verticale sur la voie Y<sub>2</sub> :  $S_{V2} = 0,5 \text{ V/div}$  ;
- sensibilité horizontale :  $S_h = 2,5 \text{ ms/div}$ .

1- 1) Reproduire le circuit du document 1 en y montrant les branchements de l'oscilloscope.

1- 2) L'oscillogramme (a) représente  $u_{AM}$ . Justifier.

1- 3) En se référant au document 2, déterminer :

1-3- 1) la pulsation  $\omega$  de la tension  $u_{AM}$  ;

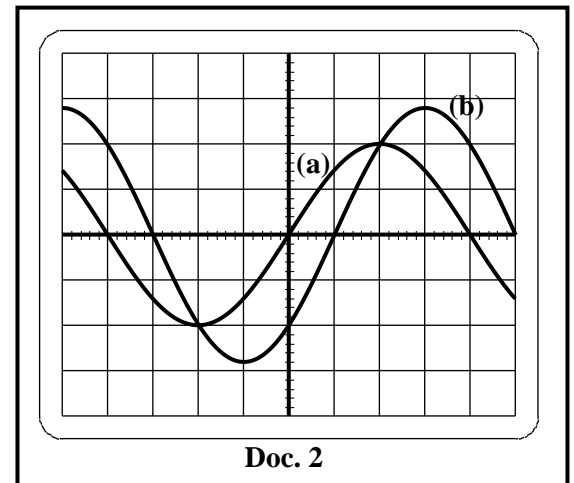
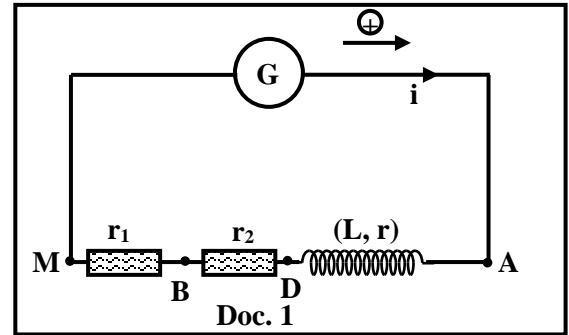
1-3- 2) les amplitudes  $U_m$  et  $U_{m1}$  des tensions  $u_{AM}$  et  $u_{BM}$  respectivement;

1-3- 3) le déphasage  $\varphi$  entre  $u_{AM}$  et  $u_{BM}$ .

1- 4) Écrire l'expression de  $u_{BM}$  en fonction du temps.

1- 5) Dédire l'expression du courant i en fonction du temps.

1- 6) Déterminer les valeurs de L et r, en appliquant la loi d'additivité des tensions et en donnant à t deux valeurs particulières.



#### **2- Expérience 2**

On branche le condensateur en série avec les dipôles du circuit du document 1 (Doc. 3). L'oscilloscope, branché convenablement, permet de visualiser la tension  $u_{AM}$  sur la voie (Y<sub>1</sub>) et la tension  $u_{BM}$  sur la voie (Y<sub>2</sub>). Les oscillogrammes obtenus sont représentés dans le document 4.

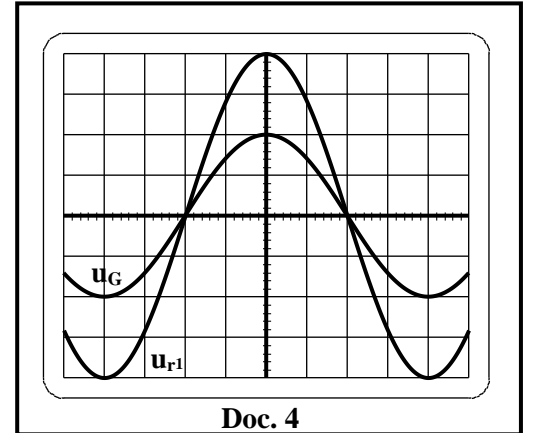
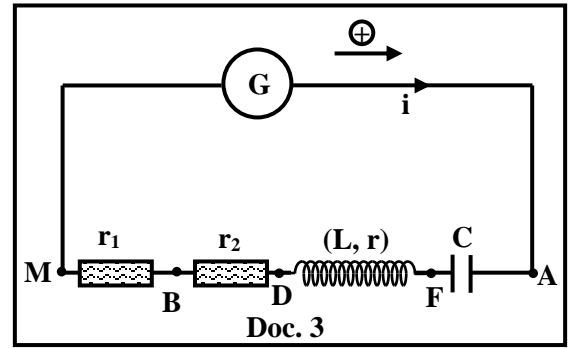
- 2- 1) Le circuit est le siège d'une résonance d'intensité.  
Justifier.
- 2- 2) À la résonance d'intensité, la pulsation  $\omega$  du générateur est égale à la pulsation propre  $\omega_0$  du circuit.  
Choisir, parmi les phrases ci-dessous, celle qui décrit correctement la pulsation propre  $\omega_0$  du circuit du document 3 :

**Phrase 1 :** la pulsation propre du circuit est la pulsation de  $u_G$  pour laquelle l'intensité  $i$  du courant et la tension aux bornes de la bobine sont en phase.

**Phrase 2 :** la pulsation propre du circuit est la pulsation de  $u_G$  pour laquelle l'amplitude  $I_m$  de l'intensité  $i$  du courant passe par sa valeur maximale.

**Phrase 3 :** la pulsation propre du circuit est la pulsation de  $u_G$  pour laquelle l'amplitude de la tension aux bornes de la bobine passe par sa valeur maximale.

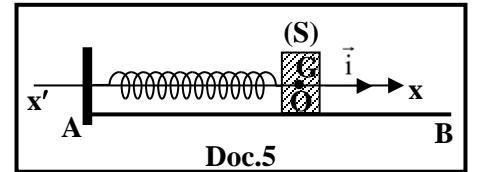
- 2- 3) Écrire la relation entre  $L$ ,  $C$  et  $\omega_0$ . Calculer  $C$ .



## Exercice 2 (6,5 points)

### Oscillateur mécanique

On dispose d'un oscillateur mécanique constitué d'un solide (S) de masse  $m$  et d'un ressort à spires non jointives, de masse négligeable et de constante de raideur  $k$ . Le but de cet exercice est de déterminer  $k$  et  $m$ . Le ressort, disposé horizontalement, est fixé par l'une de ses extrémités à un support fixe et (S) est accroché à l'autre extrémité. (S) peut se déplacer sans frottement sur un rail horizontal AB et son centre de masse G sur un axe horizontal  $x'x$ . À l'équilibre, G coïncide avec l'origine O de l'axe  $x'x$  (Doc. 5).



On écarte (S) de sa position d'équilibre et on le lâche, à l'instant  $t_0 = 0$ , sans vitesse initiale. (S) effectue alors des oscillations mécaniques.

À un instant  $t$ , l'abscisse de G est  $x = \overline{OG}$  et la mesure algébrique de sa vitesse  $v = \frac{dx}{dt} = x'$ .

Prendre le plan horizontal passant par G comme niveau de référence de l'énergie potentielle de pesanteur.

- 1) L'équation différentielle qui décrit le mouvement de G est :  $2x'' + 200x = 0$  (S.I.).

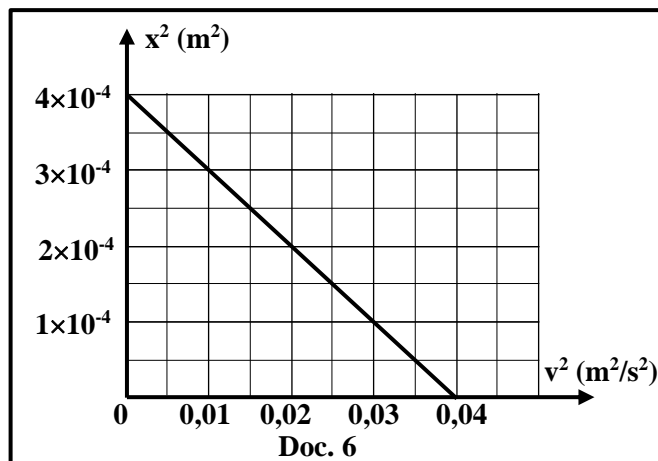
Utiliser cette équation différentielle pour :

- 1-1) montrer que le mouvement de G est harmonique simple ;  
1-2) calculer la valeur de la pulsation propre  $\omega_0$  des oscillations.
- 2) L'équation horaire du mouvement de G est de la forme :  $x = X_m \cos(\omega_0 t)$ , avec  $X_m$  l'amplitude de  $x$ .  
2- 1) Écrire l'expression de  $v$  en fonction de  $X_m$ ,  $\omega_0$  et  $t$ .

2- 2) En utilisant les expressions de  $x$  et  $v$ , montrer que :  $\omega_0^2 = \frac{v^2}{X_m^2 - x^2}$ .

- 3) En appliquant la conservation de l'énergie mécanique  $E_m$  du système [(S), ressort, Terre], montrer que :  $x^2 = a v^2 + b$ , avec « a » et « b » sont deux constantes à déterminer en fonction de  $k$ ,  $m$  et  $E_m$ .

- 4) Le document 6 représente  $x^2$  en fonction de  $v^2$ .  
 En utilisant le document 6 :
- 4- 1) calculer  $X_m$  ;
  - 4- 2) calculer de nouveau la valeur de  $\omega_0$ .
- 5) Déterminer les valeurs de  $k$  et  $m$ , sachant que  $E_m = 0,04 \text{ J}$ .

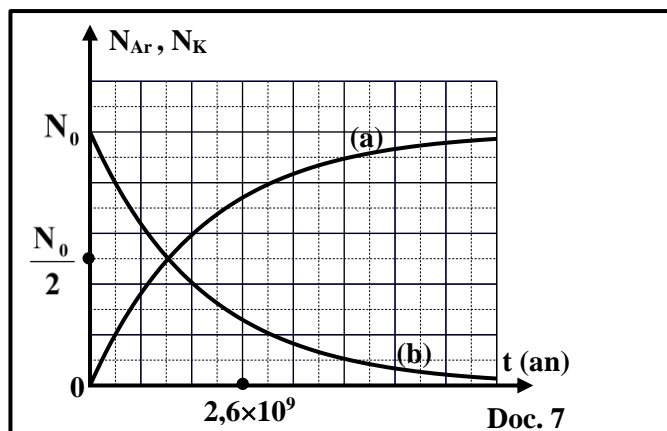


### Exercice 3 (6,5 points)

#### Datation d'une roche volcanique

Certaines roches volcaniques contiennent l'isotope radioactif  $^{40}_{19}\text{K}$  du potassium de demi-vie  $T$  et de constante radioactive  $\lambda$ . Une faible proportion de cet isotope se désintègre en argon  $^{40}_{18}\text{Ar}$ .  
 Le but de cet exercice est de déterminer l'âge d'une roche volcanique.

- 1) Indiquer la composition du noyau de Potassium  $^{40}_{19}\text{K}$ .
- 2) L'équation de désintégration du potassium 40 en argon 40 est :  $^{40}_{19}\text{K} \rightarrow ^{40}_{18}\text{Ar} + ^A_Z\text{X}$ 
  - 2- 1) Déterminer  $Z$  et  $A$  en indiquant les lois utilisées.
  - 2- 2) Nommer la particule  $^A_Z\text{X}$  émise.
- 3) Un échantillon d'une roche volcanique contient, à l'instant de sa formation  $t_0 = 0$ ,  $N_0$  noyaux de potassium 40 qui se désintègrent en argon 40.
  - 3-1) Écrire l'expression des noyaux  $N_K$  restants du potassium en fonction de  $N_0$ ,  $\lambda$  et  $t$ .
  - 3-2) Dédire que le nombre des noyaux d'argon formés est :  $N_{\text{Ar}} = N_0 (1 - e^{-\lambda t})$ .
  - 3-3) Déterminer, en fonction de  $\lambda$ , l'expression de la date  $t$  lorsque  $N_{\text{Ar}} = N_K$ .
- 4) Les courbes (a) et (b), du document 7, représentent l'évolution de  $N_K$  et  $N_{\text{Ar}}$  en fonction du temps.
  - 4- 1) Préciser la courbe qui représente  $N_K$ .
  - 4- 2) Déterminer graphiquement la demi-vie radioactive  $T$  du potassium 40.
  - 4- 3) Dédire la valeur de  $\lambda$ .
- 5) À l'instant de la formation,  $t_0 = 0$ , de cette roche volcanique, l'échantillon contient  $N_0$  noyaux de potassium 40 et ne contient aucun noyau d'argon 40. Les noyaux  $N_0$  du potassium 40 se désintègrent en argon 40. À un instant  $t$  :
  - $N_K$  est le nombre des noyaux restants des  $N_0$  noyaux de potassium 40 ;
  - $N_{\text{Ar}}$  est le nombre des noyaux d'argon 40 formés.
 Un géologue analyse cet échantillon pour déterminer l'âge de la roche volcanique. Il trouve que le nombre des noyaux  $N_{\text{Ar}}$  d'argon y sont 3 fois plus nombreux que ceux  $N_K$  de potassium 40.
  - 5-1) Montrer que  $\frac{N_0}{N_K} = 4$ .
  - 5-2) Dédire l'âge de la roche.



**Exercice 1 (7 points)**

**Caractéristiques d'une bobine et d'un condensateur**

Partie	Réponse	Note
1.1		0,5
1.2	Dans un circuit R-L série, $u_G$ est en avance de phase sur $i$ . Puisque la courbe (a) est en avance de phase sur la courbe (b) donc elle représente $u_{AM}$ .	0,5
1.3	1 $T = S_h \times X = 2,5 \times 8 = 20 \text{ ms} = 20 \times 10^{-3} \text{ s}$ donc $\omega = \frac{2\pi}{T} = \frac{2\pi}{20 \times 10^{-3}} = 100 \pi \text{ rad/s}$	0,75
	2 $U_m = S_{v1} \times y_1 = 2 \times 5 = 10 \text{ V}$ $U_{m1} = S_{v2} \times y_2 = 2,8 \times 0,5 = 1,4 \text{ V}$	0,75
	3 $\varphi = \frac{2\pi \times d}{D} = \frac{2\pi \times 1 \text{ div}}{8 \text{ div}} = \frac{\pi}{4} \text{ rad}$	0,5
1.4	(a) atteint sa valeur maximum avant (b), donc $u_{BM}$ est en retard de phase sur $u_{AM}$ $u_{BM} = 1,4 \cos(100 \pi t - \frac{\pi}{4})$ ( $u_{BM}$ en V et t en s)	0,5
1.5	$U_{BM} = r_1 \times i$ , donc $i = \frac{u_{BM}}{r_1} = 0,14 \cos(100 \pi t - \frac{\pi}{4})$ (i en A et t en s)	0,5
1.6	$u_{AM} = u_{AD} + u_{DB} + u_{BM}$ est vérifiée quel que soit le temps t $U_m \cos(\omega t) = r i + L \frac{di}{dt} + r_2 i + r_1 i$ $U_m \cos(\omega t) = r \times 0,14 \cos(100 \pi t - \frac{\pi}{4}) + L (-14 \pi \sin(100 \pi t - \frac{\pi}{4})) + (r_2 + r_1) 0,14 \cos(100 \pi t - \frac{\pi}{4})$	0,5
	Pour $t = \frac{\pi}{4\omega}$ ( $\omega t = \frac{\pi}{4}$ ): $U_m \frac{\sqrt{2}}{2} = r \times 0,14 + 0 + (r_2 + r_1) 0,14$ $5 \sqrt{2} = 0,14 r + 42 \times 0,14$ ; on calcul $r = 8,5 \Omega$	0,5
	Pour $\omega t = 0$ : $U_m = r \times 0,14 \times \frac{\sqrt{2}}{2} + 14 L \pi \frac{\sqrt{2}}{2} + (r_2 + r_1) 0,14 \frac{\sqrt{2}}{2}$ $10 = 8,5 \times 0,14 \times \frac{\sqrt{2}}{2} + 14 L \pi \frac{\sqrt{2}}{2} + 42 \times 0,14 \frac{\sqrt{2}}{2}$ on calcul $L = 0,16 \text{ H}$	0,5
2	2.1 $u_G$ et $u_1$ sont en phase, avec $u_1$ est l'image de $i$ .	0,25
	2.2 Proposition 2	0,5
	2.3 À la résonance d'intensité, on a $\omega_G = \omega_0 = 100 \pi$ et $LC\omega_0^2 = 1$ Donc, $C = 6,33 \times 10^{-5} \text{ F}$	0,25 0,5

**Exercice 2 (6,5 points)**

**Oscillateur mécanique**

Partie		Réponse	Note
1	1.1	L'équation différentielle $2x'' + 200x = 0$ peut-être écrite $x'' + 100x = 0$ de la forme: $x'' + \omega_0^2 x = 0$ C'est une équation différentielle du second ordre en x qui vérifie un mouvement harmonique simple de (S).	0,75
	1.2	$\omega_0^2 = 100$ ; $\omega_0 = 10$ rad/s	0,5
2	2.1	$x = X_m \cos \omega_0 t$ $v = x' = -\omega_0 X_m \sin \omega_0 t$	0,5
	2.2	$\frac{x^2}{X_m^2} = \cos^2 \omega_0 t$ et $\frac{v^2}{\omega_0^2 X_m^2} = \sin^2 \omega_0 t$ $\sin^2 \omega_0 t + \cos^2 \omega_0 t = 1$ donc $\frac{x^2}{X_m^2} + \frac{v^2}{\omega_0^2 X_m^2} = 1$ $\omega_0^2 X_m^2 = \omega_0^2 x^2 + v^2$ alors $\omega_0^2 (X_m^2 - x^2) = v^2$ par suite $\omega_0^2 = \frac{v^2}{X_m^2 - x^2}$	0,75
3		$E_m = \text{constante}$ , alors $\frac{1}{2}mv^2 + \frac{1}{2}kx^2 = E_m$ $\frac{1}{2}kx^2 = E_m - \frac{1}{2}mv^2$ alors $x^2 = \frac{2E_m}{k} - \frac{mv^2}{k}$ $x^2 = -\frac{m}{k}v^2 + \frac{2E_m}{k}$ cette équation est de la forme: $x^2 = av^2 + b$ $a = -\frac{m}{k}$ et $b = \frac{2E_m}{k}$	1,25
4	4.1	$X_m^2 = 4 \times 10^{-4} \text{ m}^2$ , alors $X_m = 2 \times 10^{-2} \text{ m} = 2 \text{ cm}$ .	0,5
	4.2	Lorsque $x^2 = 0$ , $v^2 = 0,04$ alors $v = 0,2 \text{ m/s}$ $\omega_0^2 = \frac{v^2}{X_m^2 - x^2} = 100$ donc $\omega_0 = 10 \text{ rad/s}$	0,75
5		À $t = 0$ : $v_0 = 0$ , $X_m = 2 \times 10^{-2} \text{ m}$ . $E_m = E_c + P_{pe} + E_{pp}$ alors: $0,04 = 0 + 0 + \frac{1}{2}kX_m^2$ $k = \frac{2 \times 0,04}{X_m^2} = \frac{2 \times 0,04}{4 \times 10^{-4}} = 200 \text{ N/m}$ lorsque $x = 0$ , $V_m = 0,2 \text{ m/s}$ . $E_m = \frac{1}{2}mV_m^2$ alors: $m = \frac{2 \times E_m}{V_m^2} = \frac{2 \times 0,04}{0,04} = 2 \text{ kg}$ .  <b>Ou bien :</b> $b = \frac{2 \times E_m}{k}$ ; $x^2 = av^2 + b$ Si $v^2 = 0$ , alors $x^2 = 4 \times 10^{-4} \text{ m}^2$ , donc $4 \times 10^{-4} = b = \frac{2 \times E_m}{k}$ $k = \frac{2 \times E_m}{4 \times 10^{-4}} = 200 \text{ N/m}$ . $a = -\frac{m}{k}$ ; $a = \frac{x^2 - x_0^2}{v^2 - v_0^2} = \frac{0 - 4 \times 10^{-4}}{0,04 - 0} = -10^{-2} \text{ s}^2$ $-10^{-2} = -\frac{m}{200}$ alors $m = 2 \text{ kg}$ .	1,5

**Exercice 3 (6,5 points)**

**Datation d'une roche volcanique**

Partie		Réponse	Note
1		Nombre des protons $Z = 19$ Nombre des neutrons $N = A - Z = 40 - 19 = 21$	0,5
2	2.1	D'après la loi de conservation du nombre de masse : $40 = 40 + A$ donc $A = 0$ D'après la loi de conservation du nombre de charge : $19 = 18 + Z$ donc $Z = 1$	1
	2.2	${}^0_1X = {}^0_1e$ Positron.	0,25
3	3.1	$N_K = N_0 \times e^{-\lambda t}$	0,5
	3.2	$N_{Ar} = N_0 - N_K = N_0 - N_0 \times e^{-\lambda t} = N_0 (1 - e^{-\lambda t})$	0,5
	3.3	$N_{Ar} = N_K$ donc $N_0 (1 - e^{-\lambda t}) = N_0 \times e^{-\lambda t}$ Donc $1 - e^{-\lambda t} = e^{-\lambda t}$ donc $2 e^{-\lambda t} = 1$ , alors $e^{\lambda t} = 2$ donc $\lambda t = \ln 2$ Donc $t = \frac{\ln 2}{\lambda}$	0,75
4	4.1	(b) représente $N_K$ car $N_K$ décroît exponentiellement en fonction du temps.	0,5
	4.2	Quand $t = T$ , on a $N_K = \frac{N_0}{2}$ . D'après le graphe : $T = \frac{2,6 \times 10^9}{2} = 1,3 \times 10^9$ ans.	0,75
	4.3	$\lambda = \frac{\ln 2}{T} = \frac{0,693}{1,3 \times 10^9} = 0,533 \times 10^{-9} \text{ ans}^{-1} = 0,016 \text{ s}^{-1}$	0,5
5	5.1	$N_0 (1 - e^{-\lambda t}) = 3 \times N_0 \times e^{-\lambda t}$ $1 = 3 \times e^{-\lambda t} + e^{-\lambda t} = 4 e^{-\lambda t}$ . $e^{\lambda t} = 4$ . Donc $N_K = \frac{N_0}{e^{\lambda t}} = \frac{N_0}{4}$ . Donc $\frac{N_0}{N_K} = 4$ ce qui est vérifié.  <b>Ou bien :</b> $N_K = N_0 - N_{Ar} = N_0 - 3N_K$ Donc $4 N_K = N_0$ par suite $\frac{N_0}{N_K} = 4$	0,5
	5.2	$\frac{N_0}{N_K} = 4$ $N_0 = 4 \times N_K = 4 \times N_0 e^{-\lambda t}$ $\frac{1}{4} = e^{-\lambda t}$ donc $-\lambda t = \ln(0,25)$ alors $t = \frac{\ln(0,25)}{-\lambda} = \frac{\ln(0,25)}{-\ln 2 \times T} = 2T = 2,6 \times 10^9$ ans  <b>Ou bien :</b> $N_K = \frac{N_0}{4} = \frac{N_0}{2^2}$ . Donc $t = 2 T = 2 \times 1,3 \times 10^9 = 2,6 \times 10^9$ ans	0,75