

Cette épreuve est formée de quatre exercices répartis sur quatre pages numérotées de 1 à 4.
L'usage d'une calculatrice non programmable est autorisé.

Premier exercice (7 points)

Le flash d'un appareil photographique

Le flash électronique d'un appareil photographique est formé essentiellement d'un condensateur de capacité C , d'une lampe à éclat (lampe flash) et d'un circuit électronique qui transforme la tension constante $E = 3 \text{ V}$ fournie par deux piles en une tension constante $U_0 = 300 \text{ V}$. Le but de cet exercice est de montrer l'influence du circuit électronique sur l'éclat de la lampe flash.

A- Détermination de la valeur de la capacité C du condensateur

Pour déterminer la valeur de la capacité C du condensateur, on réalise le circuit de la figure 1 où le conducteur ohmique a une grande résistance R et le générateur de tension continue fournit à ses bornes une tension constante $E = 3 \text{ V}$. Un système approprié permet de tracer la courbe représentant les variations de l'intensité i du courant en fonction du temps.

Le condensateur étant non chargé, on ferme le circuit à la date $t_0 = 0$. On obtient le graphique de la figure 2.

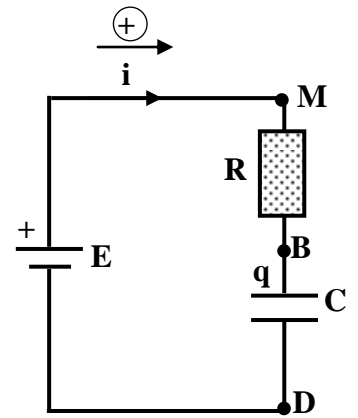


Fig. 1

- 1) a) Déterminer l'expression de l'intensité i du courant électrique en fonction de C et de la tension $u_C = u_{BD}$ aux bornes du condensateur.
- b) En appliquant la loi d'additivité des tensions, déterminer l'équation différentielle vérifiée par la tension u_C .
- 2) La solution de cette équation différentielle est donnée par : $u_C = E (1 - e^{-\frac{t}{\tau}})$ où $\tau = RC$.
 - a) Déterminer, en fonction du temps, l'expression de l'intensité i du courant électrique.
 - b) Déduire à l'instant $t_0 = 0$, en fonction de E et R , l'expression de l'intensité I_0 du courant.
 - c) En utilisant la figure 2 :
 - i) calculer la valeur de la résistance R du conducteur ohmique ;
 - ii) déterminer la valeur de la constante de temps τ du circuit.
 - d) Déduire que $C \approx 641 \mu\text{F}$.

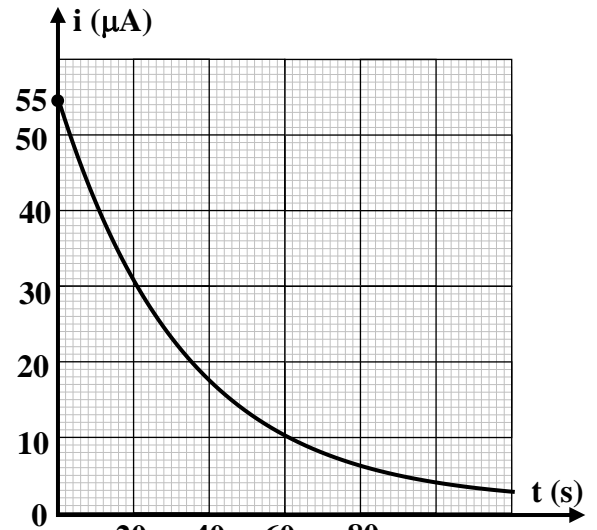


Fig. 2

B - Etude énergétique

- 1) Montrer que la valeur de l'énergie électrique, emmagasinée dans le condensateur lorsqu'il est complètement chargé sous la tension E , est $W \approx 2,9 \times 10^{-3} \text{ J}$.
- 2) Le condensateur, complètement chargé, est déconnecté du circuit. Il se décharge ensuite dans un conducteur ohmique de même résistance R . Calculer :

- a) la durée au bout de laquelle le condensateur peut être supposé complètement déchargé ;
- b) la puissance moyenne mise en jeu au cours de la décharge.

C- Le flash de l'appareil photographique

La décharge du condensateur dans une lampe à éclats provoque un éclair d'une durée d'environ une milliseconde.

- 1) Déterminer la valeur de la puissance électrique moyenne P_e consommée par cet éclair si le condensateur est chargé sous la tension :
 - a) $E = 3 \text{ V}$.
 - b) $U_0 = 300 \text{ V}$.
- 2) Expliquer pourquoi faut-il élever la tension avant de l'appliquer aux bornes du condensateur.

Deuxième exercice (7 points)

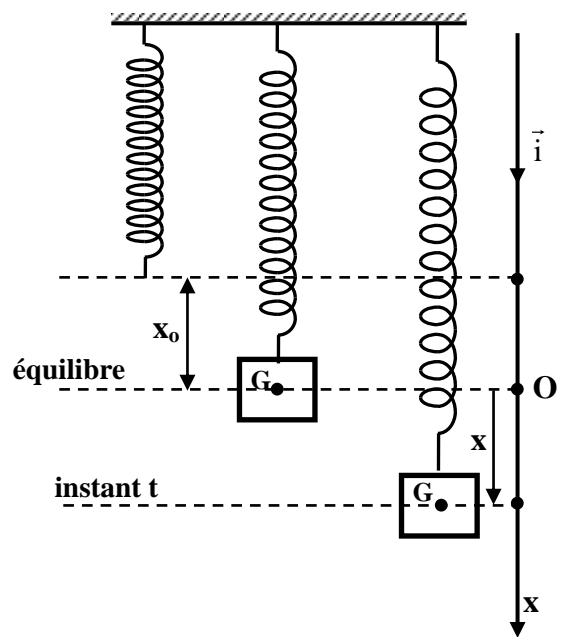
Mesure de l'accélération de la pesanteur

Dans le but de mesurer l'accélération de la pesanteur on considère un solide (S) de masse m accroché à l'extrémité inférieure d'un ressort de constante de raideur k , de masse négligeable et dont l'extrémité supérieure est fixée à un support. A l'équilibre, le centre d'inertie G de (S) est confondu avec O et l'allongement du ressort a une valeur $\Delta L_0 = x_0$ (figure ci-contre). On désigne par g l'accélération de la pesanteur à l'endroit où l'expérience est réalisée.

A partir de la position d'équilibre, on étire le ressort en déplaçant (S) verticalement vers le bas puis on le lâchant sans vitesse initiale à la date $t_0 = 0$. G oscille alors autour de sa position d'équilibre O . A la date t , G a pour abscisse

$x = \overline{OG}$, et sa vitesse est $v = \frac{dx}{dt}$. Le plan horizontal

passant par O est pris comme niveau de référence de l'énergie potentielle de pesanteur.



A- Etude statique

- 1) Nommer les forces extérieures agissant sur (S) à l'équilibre.
- 2) Déterminer une relation entre m , g , k et x_0 .

B- Etude énergétique

- 1) Écrire, à la date t , l'expression de l'énergie :
 - a) cinétique de (S) en fonction de m et v ;
 - b) potentielle élastique du ressort en fonction de k , x et x_0 ;
 - c) potentielle de pesanteur du système [(S), Terre] en fonction de m , g et x .
- 2) Montrer que l'expression de l'énergie mécanique du système [(S), ressort, Terre] est donnée par :

$$E_m = \frac{1}{2} mv^2 + \frac{1}{2} k (x + x_0)^2 - mgx$$
- 3) a) En appliquant le principe de la conservation de l'énergie mécanique, montrer que l'équation différentielle du second ordre en x du mouvement de G s'écrit sous la forme : $x'' + \frac{k}{m} x = 0$.
 - b) En déduire l'expression de la période propre T_0 de l'oscillateur en fonction de m et k .
 - c) Montrer que l'expression de T_0 peut être donnée par : $T_0 = 2\pi \sqrt{\frac{x_0}{g}}$.

C- Etude expérimentale

Pour des solides de masses différentes accrochés respectivement au même ressort, on mesure à l'aide d'un chronomètre les valeurs de T_0 . Les résultats sont rassemblés dans le tableau suivant :

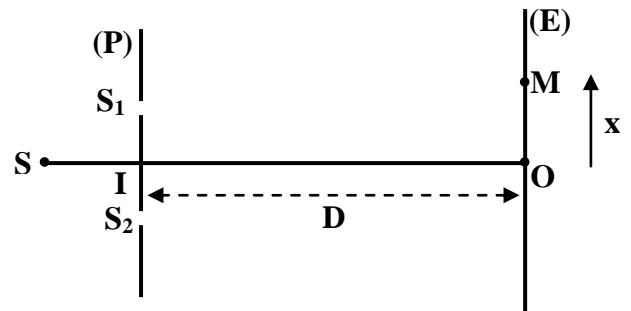
m (g)	20	40	60	80	100
x_0 (cm)	4	8	12	16	20
T_0 (s)	0,40	0,567	0,693	0,80	0,894
T_0^2 (s ²)	0,16		0,48	0,64	

- 1) Compléter le tableau.
- 2) Tracer la courbe donnant x_0 en fonction de T_0^2 .
Echelle :
 - 1 cm correspond à 0,16 s² sur l'axe des abscisses.
 - 1 cm correspond à 4 cm sur l'axe des ordonnées.
- 3) Déterminer la valeur de la pente de cette courbe, et en utilisant l'expression $T_0 = 2\pi \sqrt{\frac{x_0}{g}}$, déduire la valeur de l'accélération g de la pesanteur .

Troisième exercice (6 points)

Interférences lumineuses

On considère le dispositif des fentes de Young représenté par la figure ci-contre. S_1 et S_2 sont distantes de $a = 1$ mm. Les plans (P) et (E) sont distants de $D = 2$ m. I est le milieu de $[S_1S_2]$ et O la projection orthogonale de I sur (E). Sur la perpendiculaire à (IO) au point O et parallèlement à $[S_1S_2]$, un point M est repéré par son abscisse $\overline{OM} = x$.



La différence de marche optique en M, situé dans la région d'interférence sur l'écran d'observation, vaut

$$\delta = SS_2M - SS_1M = \frac{ax}{D}.$$

A- La source S émet une lumière monochromatique de longueur d'onde λ dans l'air.

- 1) Le phénomène d'interférence lumineuse met en évidence un aspect de la lumière. Nommer cet aspect.
- 2) Indiquer les conditions d'obtention du phénomène d'interférence.
- 3) Décrire l'aspect des franges observées sur (E).
- 4) Déterminer l'expression donnant les abscisses des centres des franges brillantes et celles des centres des franges obscures.
- 5) Déduire l'expression de l'interfrange i en fonction de λ , D et a.

B- La source S émet de la lumière blanche dont les longueurs d'onde des radiations visibles dans le vide ou dans l'air sont telles que : $400 \text{ nm (violet)} \leq \lambda \leq 800 \text{ nm (rouge)}$.

- 1) La frange centrale obtenue est blanche. Justifier.
- 2) Comparer les positions des centres des premières franges brillantes de couleur rouge et violette d'un même côté de O.
- 3) L'abscisse du point M est $x = 4$ mm.
 - a) Montrer que les radiations qui arrivent en phase au point M ont pour longueur d'onde $\lambda \text{ (en nm)} = \frac{2000}{k}$ où k est un entier positif non nul.
 - b) Déterminer les longueurs d'onde de ces radiations.

C- La source S émet deux radiations de longueurs d'onde $\lambda_1 = 450 \text{ nm}$ et $\lambda_2 = 750 \text{ nm}$.

Déterminer l'abscisse x du point le plus proche de O où deux franges obscures coïncident.

Quatrième exercice (7,5 points)

Résonance électrique : danger et utilisation

Le but de cet exercice est de mettre en évidence l'un des dangers que peut présenter le phénomène de résonance d'intensité dans un circuit électrique et l'application de ce phénomène dans la réception radio.

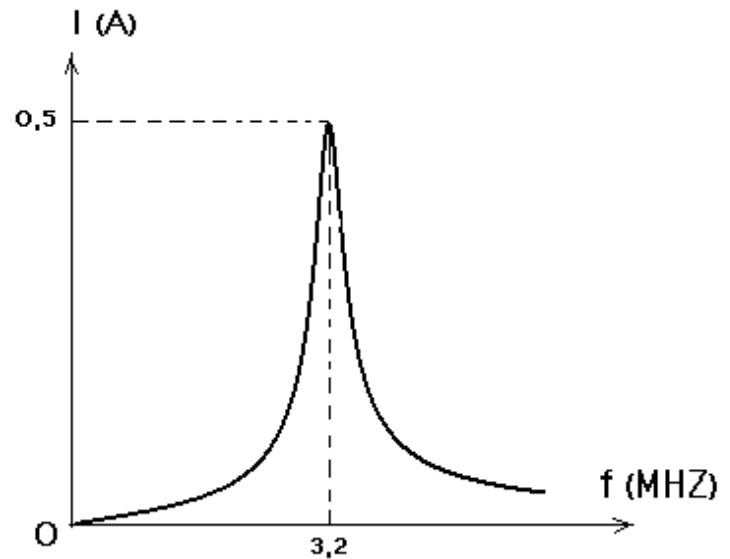
On considère un dipôle (D) constitué par l'association, en série, d'une bobine de résistance négligeable et d'inductance L , d'un condensateur de capacité $C = 5 \times 10^{-10}$ F et d'un conducteur ohmique de résistance R .

Le dipôle (D) est relié aux bornes d'un générateur de basse fréquence délivrant à ses bornes une tension

sinusoïdale $u = 5\sqrt{2} \sin(2\pi f t)$ (u en V ; t en s).

Le circuit est parcouru par un courant alternatif sinusoïdal d'intensité i et de même fréquence f .

Prendre : $\pi = \frac{1}{0,32}$; $1 \text{ MHz} = 10^6 \text{ Hz}$



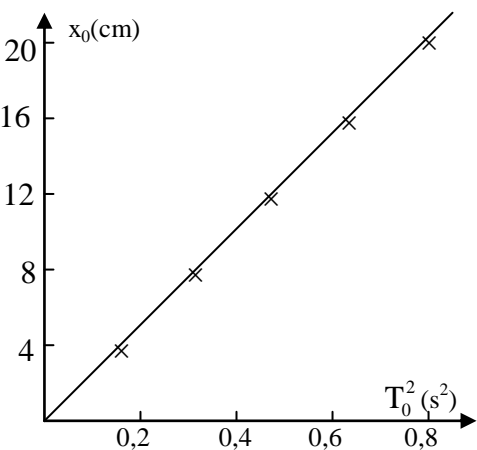
- 1) Nommer le régime des oscillations électriques établies dans le circuit.
- 2) On fait varier la fréquence f de la tension aux bornes du générateur et on mesure, pour chaque valeur de f , la valeur efficace I de l'intensité i du courant dans le circuit. Les mesures obtenues permettent de tracer la courbe schématisée par la figure ci-dessus.
 - a) En utilisant cette figure, donner :
 - i) la valeur maximale I_0 de I ;
 - ii) la fréquence f_0 pour laquelle on a une résonance d'intensité ;
 - iii) l'intervalle de fréquences où l'intensité du courant est en avance sur la tension aux bornes du générateur.
 - b) Le dipôle (D) est dans un état de résonance.
 - i) Nommer l'excitateur et le résonateur.
 - ii) Donner la valeur du déphasage entre u et i .
 - iii) La puissance moyenne consommée par le dipôle (D) est maximale. Justifier.
 - iv) Calculer la valeur de cette puissance.
 - v) Montrer que $R = 10 \Omega$ et $L = 5 \times 10^{-6}$ H.
- 3) La manipulation avec un circuit électrique doit se faire en respectant les règles élémentaires de sécurité. Il y a risque d'électrocution avec une tension supérieure à 24 V. Le circuit électrique est en résonance d'intensité.
 - a)
 - i) Ecrire l'expression de l'intensité du courant en fonction du temps.
 - ii) Déduire l'expression de la tension aux bornes du condensateur en fonction du temps.
 - b) On dit qu'il y a une surtension aux bornes du condensateur lorsque la tension efficace U_C aux bornes du condensateur est nettement plus grande que la tension efficace U aux bornes du dipôle (D).
 - i) Calculer la valeur efficace de la tension aux bornes du condensateur.
 - ii) Montrer qu'il y a une surtension aux bornes du condensateur.
 - iii) En manipulant, un élève règle la tension efficace aux bornes de (D) à 5 V. Préciser le risque qu'il peut courir.
- 4) On veut capter, avec un récepteur radio, l'émission d'une station (S) de longueur d'onde $\lambda = 94$ m. La réception reste bonne tant que la fréquence de l'onde de la station choisie est proche de la fréquence propre du circuit (L,C) de réception. Le dipôle (D) constitue le circuit de réception du poste radio considéré. Peut-on capter l'émission de (S) ? Justifier la réponse sachant que les ondes radio se propagent dans l'air à la célérité $c = 3 \times 10^8$ m/s.

	امتحانات الشهادة الثانوية العامة الفرع : علوم عامة	وزارة التربية والتعليم العالي المديرية العامة للتربية دائرة الامتحانات
الاسم: الرقم:	مسابقة في مادة الفيزياء المدة ثلاث ساعات	مشروع معيار التصحيح

Premier exercice (7 points)

Partie de la Q.	Corrigé	Note
A.1.a	L'expression de i : $i = \frac{dq}{dt} = C \frac{du_C}{dt}$	0,5
A.1.b	$u_{AD} = u_{AB} + u_{BD} \Rightarrow E = Ri + u_C \Rightarrow E = RC \frac{du_C}{dt} + u_C$	0,5
A.2.a	$i = C \frac{du_C}{dt} = C \frac{E}{RC} e^{-\frac{t}{\tau}}, \Rightarrow i = \frac{E}{R} e^{-\frac{t}{\tau}}$.	0,5
A.2.b	À l'instant $t_0 = 0$, $I_0 = \frac{E}{R}$	0,25
A.2.c.i	À l'instant $t_0 = 0$, $I_0 = 54 \mu A \Rightarrow R = 54545,45 \Omega$	0,5
A.2.c.ii	Pour $i = 0,37 I_0 = 20,35 \approx 20 \mu A$, $t = \tau = 35$ s.	0,75
A.2.d	$RC = \tau = 35$ s, $C = 641 \mu F$	0,5
B.1	Énergie électrique $W = \frac{1}{2} CE^2 = \frac{1}{2} \times 641 \times 10^{-6} \times 9 = 2,9 \times 10^{-3} J$	0,5
B.2.a	La durée : $\Delta t = 5\tau = 175$ s.	0,5
B.2.b	La puissance moyenne de décharge = $W/\Delta t = 1,65 \times 10^{-5} W$	0,75
C.1.a	$W_1 = \frac{1}{2} CE^2 = 2,9 \times 10^{-3} J \Rightarrow P_1 = \frac{W_1}{t} = 2,9 W$.	0,5
C.1.b	$W_2 = \frac{1}{2} C U_0^2 = 28,845 J \Rightarrow P_2 = \frac{W_2}{t} = 28845 W$	0,75
C.2	Pour augmenter la puissance consommée par la lampe à éclat durant la décharge et par suite son éclat	0,5

Deuxième exercice (7 points)

Partie de la Q.	Corrigé	Note
A.1	Le poids $m\vec{g}$ et la tension du ressort \vec{F}	0,5
A.2	A l'équilibre $\vec{F} + m\vec{g} = \vec{0} \Rightarrow \vec{F} = -m\vec{g} \Rightarrow F = mg = k x_0$	0,75
B.1.a	$E_c = \frac{1}{2} mv^2$	0,25
B.1.b	$E_{pe} = \frac{1}{2} k (x + x_0)^2$	0,25
B.1.c	$E_{pp} = -mgx$	0,25
B.2	$E_m = E_c + E_{pe} + E_{pp} \Rightarrow E_m = \frac{1}{2} mv^2 + \frac{1}{2} k (x + x_0)^2 - mgx.$	0,25
B.3.a	E_m conservée $\Rightarrow \frac{dE_m}{dt} = 0 \Rightarrow \frac{1}{2} m 2vx'' + \frac{1}{2} k 2(x + x_0)v - mgv = 0$ $v \neq 0$ et $k x_0 = mg$ alors : $x'' + \frac{k}{m} x = 0$	1
B3.b	Equation différentielle de la forme $x'' + \omega_0^2 x = 0$ alors : $\omega_0 = \sqrt{\frac{k}{m}}$ et $T_0 = \frac{2\pi}{\omega_0} = 2\pi \sqrt{\frac{m}{k}}$	1
B.3.c	$mg = k x_0 \Rightarrow \frac{m}{k} = \frac{x_0}{g} \Rightarrow T_0 = 2\pi \sqrt{\frac{x_0}{g}}$	0,5
C.1	Les valeurs qui manquent sont : 0,321 ; 0,799.	0,5
C.2	1. Figure 	0,5
C.3	C'est une droite passant par l'origine. La pente est : $a = \frac{x_0}{T_0^2} = 0.25 \text{ m/s}^2.$ D'autre part $T_0^2 = 4\pi^2 \frac{x_0}{g}; \Rightarrow g = 4\pi^2 \frac{x_0}{T_0^2} = 4 \times (3.14)^2 \times 0.25$ $\Rightarrow g = 9,86 \text{ m/s}^2.$	1,25

Troisième exercice (6 points)

Partie de la Q.	Corrigé	Note
A.1	L'aspect ondulatoire	0,5
A.2	Les deux sources S_1 et S_2 sont synchrones et cohérentes.	0,5
A.3	On observe sur l'écran les franges d'interférence : - franges brillantes et sombres alternativement - rectiligne et équidistantes - parallèles aux deux fentes	0,5
A.4	franges brillantes : $\delta = k\lambda = \frac{ax}{D} \Rightarrow x = \frac{k\lambda D}{a}$. franges obscures : $\delta = (2k+1) \frac{\lambda}{2} = \frac{ax}{D} \Rightarrow x = \frac{(2k+1)\lambda D}{2a}$	1
A.5	$i = x_{k+1} - x_k = (k+1) \frac{\lambda D}{a} - \frac{k\lambda D}{a} = \frac{\lambda D}{a}$	0,5
B.1	Chaque radiation de la lumière blanche donne en O une frange brillante ; la superposition de toutes les radiations en O donnent la couleur blanche.	0,5
B.2	$x_v = k \frac{\lambda_v D}{a}$ et $x_R = k \frac{\lambda_R D}{a} \Rightarrow \lambda_R > \lambda_v \Rightarrow x_R > x_v$	0,5
B.3.a	$x = \frac{k\lambda D}{a} \Rightarrow 4 \times 10^6 \text{ (en nm)} = \frac{k\lambda \times 2 \times 10^9}{1 \times 10^6} \Rightarrow \lambda \text{ (en nm)} = \frac{2000}{k}$	0,5
B.3.b	$400 \leq \lambda = \frac{2000}{k} \leq 800$ $2,5 \leq k \leq 5 \Rightarrow k = 3, 4 \text{ et } 5$ $\lambda_1 = \frac{2000}{3} = 667 \text{ nm} ; \lambda_2 = \frac{2000}{4} = 500 \text{ nm et } \lambda_3 = \frac{2000}{5} = 400 \text{ nm}$	0,75
C	L'abscisse des points de l'écran où les radiations, arrivent en opposition de phase est: $x = \frac{(2k+1)\lambda D}{2a} \Rightarrow \frac{(2k_1+1)\lambda_1 D}{2a} = \frac{(2k_2+1)\lambda_2 D}{2a}$ $\Rightarrow \frac{(2k_1+1)\lambda_1 D}{2a} = \frac{(2k_2+1)\lambda_2 D}{2a} \Rightarrow \frac{(2k_1+1)}{(2k_2+1)} = \frac{\lambda_2}{\lambda_1} = \frac{5}{3};$ $\lambda_1 < \lambda_2 \Rightarrow k_1 > k_2;$ $900k_1 + 450 = 1500k_2 + 750 \Rightarrow 3k_1 - 5k_2 = 1.$ Cette équation est vérifiée pour $k_1 = 2$ et $k_2 = 1$ (premier solution) $x \text{ (en mm)} = \frac{(4+1)450 \times 10^{-6} \times 2 \times 10^3}{2 \times 1} = 2,25 \text{ mm.}$	0,75

Quatrième exercice (7.5 points)

Partie de la Q.	Solution	Note
1	Oscillations électriques forcées	0,5
2.a.i	$I_0 = 0,5 \text{ A}$	0,25
2.a.ii	$f_0 = 3,2 \times 10^6 \text{ Hz}$	0,25
2.a.iii	$0 < f < 3.2 \text{ MHz}$	0,5
2.b.i	L'excitateur est le générateur ; le résonateur (L, C).	0,5
2.b.ii	$\phi = 0$.	0,25
2.b.iii	$P = UI \cos \phi$; à la résonance $I = I_{\max} = I_0$ et $\cos \phi = 1$ est max. puisque $U = \text{cte}$, P est max . $P_{\max} = 5 \times 0,5 \times 1 = 2,5 \text{ W}$.	0,5
2.b.iv	$P_{\max} = 5 \times 0,5 \times 1 = 2,5 \text{ W}$.	0,5
2.b.v	$P = R \times I_0^2 \Rightarrow R = \frac{2,5}{0,25} = 10 \Omega$ À la résonance $f_0 = \frac{1}{2\pi\sqrt{LC}} \Rightarrow L = 5 \times 10^{-6} \text{ H}$	1
3.a.i	$i = I_0 \sqrt{2} \sin(2\pi f_0 t)$	0,25
3.a.ii	$i = \frac{dq}{dt} = C \frac{du_c}{dt} \Rightarrow u_c = \frac{1}{C} \text{ Primitive de } i = -\frac{I_0 \sqrt{2}}{2\pi f_0 C} \cos(2\pi f_0 t)$	0,5
3.b.i	$U_c = \frac{I_0}{2\pi f_0 C} = \frac{0,5}{2\pi \times 3,2 \times 10^6 \times 5 \times 10^{-10}} = 50 \text{ V}$	0,5
3.b.ii	$U_c = 50 \text{ V} > U = 5 \text{ V} \Rightarrow$ À la résonance , on a une surtension aux bornes du condensateur.	0,25
3.b.iii	possibilité d'électrocution car $U_c > 24 \text{ V}$	0,5
4	$\lambda = \frac{c}{f}$ (f étant la fréquence de l'onde émise par la station) $\Rightarrow f = \frac{3 \times 10^8}{94} = 3,19 \times 10^6 \text{ Hz}$; f étant très voisine de la fréquence propre $\frac{1}{2\pi\sqrt{LC}} = 3,2 \times 10^6 \text{ Hz}$ du dipôle (D), on est à la résonance et on capte les émissions de (S) .	1,25