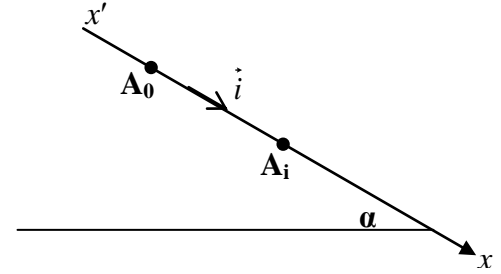


الاسم:
الرقم:مسابقة في الفيزياء
المدة: ثلاث ساعات

*Cette épreuve, formée de quatre exercices obligatoires, est constituée de quatre pages numérotées de 1 à 4.
L'usage des calculatrices non programmables est autorisé.*

Premier exercice (6,5 pts) Détermination d'une force de frottement

Pour déterminer la valeur d'une force de frottement existant entre un mobile de masse $M = 0,50 \text{ kg}$ et une table inclinée d'un angle $\alpha = 30^\circ$ par rapport à l'horizontale, on lâche le mobile au point A_0 sans vitesse initiale à l'instant $t_0 = 0$ pris comme origine des temps et on enregistre les différentes positions A_i de la projection de son centre d'inertie sur la table à des intervalles de temps réguliers $\tau = 60 \text{ ms}$, les points A_i étant portés par l'axe de mouvement $x'x$ de vecteur unitaire \vec{i} . Prendre $g = 9,8 \text{ m/s}^2$.



L'enregistrement obtenu permet de dresser le tableau ci-dessous.

Instant	$t_0 = 0$	$t_1 = \tau$	$t_2 = 2\tau$	$t_3 = 3\tau$	$t_4 = 4\tau$	$t_5 = 5\tau$	$t_6 = 6\tau$
Position	A_0	A_1	A_2	A_3	A_4	A_5	A_6
Abscisse x (mm)	0	$A_0A_1 = 7,20$	$A_0A_2 = 28,9$	$A_0A_3 = 64,9$	$A_0A_4 = 115$	$A_0A_5 = 181$	$A_0A_6 = 259$
Vitesse V (m/s)	0	0,24		0,72		1,20	
Quantité de mouvement P (kg.m/s)	0	0,12		0,36		0,60	

- 1) Compléter le tableau ci-dessus en calculant, aux dates t_2 et t_4 , les valeurs V_2 et V_4 de la vitesse et les valeurs P_2 et P_4 de la quantité de mouvement du mobile.
- 2) Tracer la courbe représentant les variations de P en fonction du temps, à l'échelle de 1cm en abscisse pour 0,06 s et 1 cm en ordonnée pour 0,05 kg.m/s .
- 3) Montrer que la relation liant la quantité de mouvement $\vec{P} = P\vec{i}$ au temps t est de la forme $\vec{P} = \mathbf{b} t\vec{i}$ où \mathbf{b} est une constante.
- 4) Calculer \mathbf{b} en unités SI.
- 5) a. Démontrer que la table inclinée exerce sur le mobile une force de frottement \vec{f} supposée constante et parallèle à l'axe $x'x$.
b. Calculer la valeur f de \vec{f} .

Deuxième exercice (7,5 pts)

Identification de dipôles

On désire identifier deux dipôles D_1 et D_2 , dont l'un est un condensateur de capacité C et l'autre une bobine d'inductance L et de résistance r . Dans ce but, on dispose d'un GBF délivrant une tension alternative sinusoïdale de valeur efficace maintenue constante durant toute la manipulation, d'un oscilloscope, d'un conducteur ohmique de résistance $R=10\ \Omega$ et de fils de connexion.

On réalise le montage schématisé par la figure (1), le dipôle D pouvant être D_1 ou D_2 . Les figures (2) et (3) montrent les oscillogrammes de chacune des tensions u_{AM} et u_{BM} .

On donne :

Sensibilité horizontale : 1 ms / division

Sensibilité verticale de (Y_1) : 2 V / division

Sensibilité verticale de (Y_2) : 1 V / division

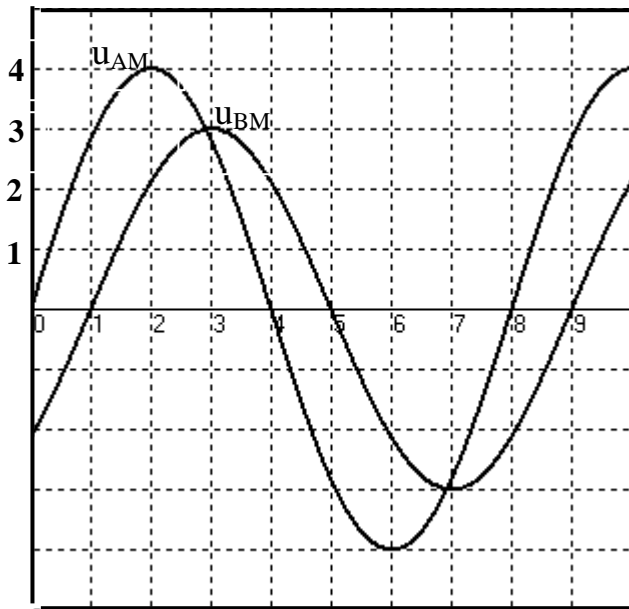
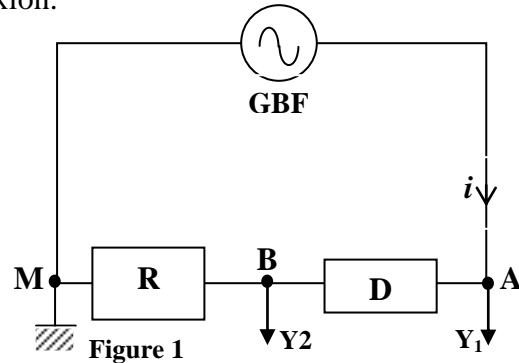


Figure 2

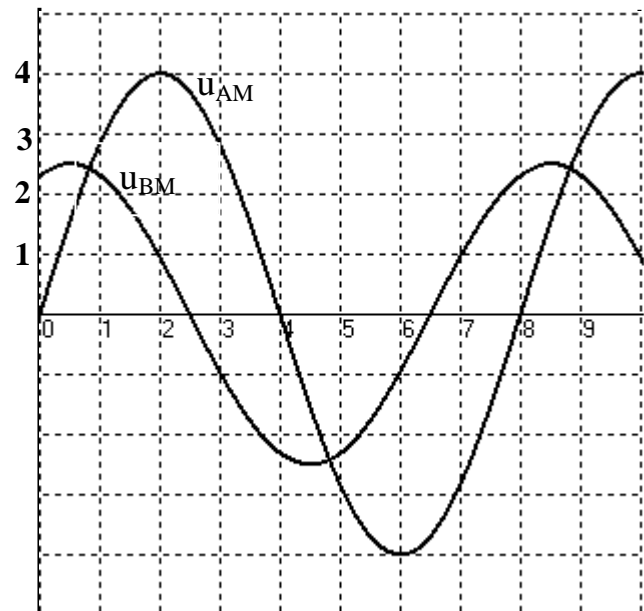


Figure 3

A- Natures de D_1 et de D_2

L'oscillogramme de la figure (2) correspond au dipôle D_1 . D_1 est alors la bobine. Pourquoi ?

B- Caractéristiques (L , r) de la bobine

1. a) Déterminer la période de la tension délivrée par le GBF et en déduire sa pulsation ω .

b) Déterminer les valeurs maximales des tensions u_{AM} et u_{BM} .

c) Calculer le déphasage φ entre la tension u_{AM} et l'intensité i du courant qui traverse le circuit.

2. Sachant que l'intensité i du courant a pour expression : $i = I_{1m} \cos \omega t$, déterminer :

a) les expressions de u_{BM} , u_{AB} et u_{AM} en fonction du temps t .

b) la valeur de I_{1m} .

3. En appliquant la loi d'additivité des tensions et en donnant à ωt deux valeurs particulières, déterminer les valeurs de r et de L .

C- Capacité C du condensateur

Le dipôle D_2 étant branché entre A et B, l'expression de la tension u_{AB} est, dans ce cas : $u_{AB} = \frac{I_{2m}}{C\omega} \sin \omega t$.

1. Vérifier que l'expression de l'intensité du courant est : $i = I_{2m} \cos \omega t$.
2. Montrer que l'expression de u_{AM} est : $u_{AM} = 8 \cos \left(\omega t - \frac{3\pi}{8} \right)$
3. Déterminer la valeur de C.

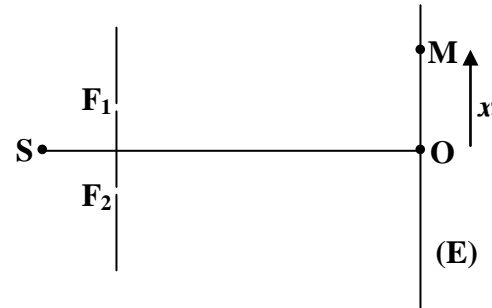
Troisième exercice (6,5 pts) Interférences lumineuses

On dispose d'une source S de lumière monochromatique de longueur d'onde λ et d'une lame de verre à faces parallèles d'épaisseur e et d'indice $n = 1,5$.

Le but de cet exercice est de déterminer λ et e en utilisant le dispositif des fentes de Young.

A- Valeur de λ

Le dispositif des fentes de Young est constitué de deux fentes F_1 et F_2 très fines, parallèles et distantes de $a = 0,15$ mm, et d'un écran d'observation (E) disposé parallèlement au plan des fentes à une distance $D = 1,5$ m de ce plan .



- 1) En éclairant F_1 avec S et F_2 avec une autre source S' , synchrone à S, on n'observe pas un système de franges d'interférences. Pourquoi ?
- 2) En éclairant F_1 et F_2 avec S, placée à égale distance de F_1 et F_2 , on observe sur (E) un système de franges d'interférences.
 - a. Décrire ce système.
 - b. Au point O de l'écran, équidistant de F_1 et F_2 , on observe une frange brillante. Pourquoi ?
 - c. On montre qu'en un point M de (E), tel que $x = OM$, la différence de marche optique dans l'air ou dans le vide est donnée par $\delta = F_2M - F_1M = \frac{ax}{D}$. Déterminer l'expression de x_k correspondante à la $k^{\text{ième}}$ frange brillante et en déduire l'expression de l'interfrange i .
- 3) On compte 11 franges brillantes qui s'étalent sur une distance $d = 5,6$ cm. Déterminer la valeur de la longueur d'onde λ .

B- Valeur de e

On place maintenant, juste derrière la fente F_1 , la lame de verre. La différence de marche optique au point M devient : $\delta' = \frac{ax}{D} - e(n - 1)$.

1. Montrer que l'interfrange i reste le même.
2. a) La frange centrale ne se forme plus en O. Pourquoi ?
b) La frange centrale se forme alors en O' , position occupée par la cinquième frange sombre en l'absence de la lame. Déterminer l'épaisseur e de la lame.

Quatrième exercice (7 pts)

Étude du radionucléide $^{198}_{79}\text{Au}$

On donne :

masse molaire de $^{198}_{79}\text{Au}$: 198 g ;

masse de l'électron : $5,50 \times 10^{-4}$ u ;

$1 \text{ u} = 931,5 \text{ MeV} / c^2 = 1,66 \times 10^{-27} \text{ kg}$;

masses du noyau Au : 197,925 u ;

masse du proton $m_p = 1,00728$ u ;

nombre d'Avogadro : $6,022 \times 10^{23} \text{ mol}^{-1}$;

célérité de la lumière dans le vide $c = 3 \times 10^8 \text{ m/s}$;

$1 \text{ eV} = 1,6 \times 10^{-19} \text{ J}$;

masse du noyau Hg : 197,923 u ;

masse du neutron $m_n = 1,00866$ u.

A- Comparaison de la masse volumique du noyau d'or et de celle de l'atome d'or

1) a. Calculer la masse d'un atome d'or $^{198}_{79}\text{Au}$.

b. Comparer la masse de l'atome d'or $^{198}_{79}\text{Au}$ à celle de son noyau.

2) Le rayon moyen d'un atome d'or est $r = 16 \times 10^{-11} \text{ m}$. Le rayon moyen d'un nucléon est $r_0 = 12 \times 10^{-16} \text{ m}$. Comparer la masse volumique de l'atome d'or à celle de son noyau. Conclure à propos de la répartition de la matière dans l'atome.

B- Stabilité du noyau d'or

1. a) Donner la composition du noyau $^{198}_{79}\text{Au}$.

b) Si on brise un noyau d'or $^{198}_{79}\text{Au}$ en ses nucléons, montrer que la somme des masses des nucléons, pris séparément au repos, est supérieure à celle du noyau, pris au repos. À quoi est due cette augmentation de masse ?

2. Sachant qu'un noyau est considéré comme stable quand son énergie de liaison par nucléon est supérieure ou égale à 8 MeV, conclure à propos de la stabilité du noyau $^{198}_{79}\text{Au}$.

C- Étude de la désintégration du noyau d'or $^{198}_{79}\text{Au}$

En se désintégrant, un noyau d'or $^{198}_{79}\text{Au}$, au repos, produit un noyau fils (noyau de mercure ^A_ZHg) de vitesse supposée négligeable. On a pu détecter l'émission d'un photon γ d'énergie 0,412 MeV et d'une particule β^- d'énergie cinétique 0,824 MeV.

1. En précisant les lois utilisées, écrire l'équation de la réaction de désintégration du noyau d'or et déterminer A et Z.

2. a) Préciser la nature physique du rayonnement γ .

b) À quoi est due l'émission γ ?

3. a) Montrer, par application de la loi de conservation de l'énergie totale, l'existence d'une nouvelle particule émise accompagnant l'émission β^- .

b) Nommer cette particule.

c) Déduire son énergie en MeV.

4. Calculer la vitesse V de la particule relativiste β^- sachant que son énergie cinétique est donnée par :

$$E_c(\text{relativiste}) = mc^2(\gamma - 1) \text{ avec } \frac{1}{\gamma} = \sqrt{1 - \frac{V^2}{c^2}}$$

Barème de Physique (SG deuxième session)

Premier exercice (6,5 pts.)	Deuxième exercice (7,5 pts.)
<p>1) $V_2 = \frac{A_1 A_3}{2\tau}$ (1/4pt.)</p> <p>$V_2 = \frac{57,7}{0,12} = 481 \text{ mm/s}$ (1/4 pt.)</p> <p>$V_4 = \frac{A_3 A_5}{2\tau}$ (1/4 pt.)</p> <p>$V_4 = \frac{116,1}{0,12} = 967 \text{ mm/s}$ (1/4 pt.)</p> <p>$P_2 = MV_2$ (1/4 pt.)</p> <p>$P_2 = 0,24 \text{ kg.m/s.}$ (1/4 pt.)</p> <p>$P_4 = MV_4$; $P_4 = 0,48 \text{ kg.m/s.}$ (1/4 pt.)</p> <p>2) Tracé de la courbe (1pt.)</p> <p>3) La courbe est une droite passant par l'origine ;</p> <p>$P = b t$ (1/4pt.)</p> <p>or $\vec{P} = m\vec{V}$ et $\vec{V} = V\vec{i}$; $\vec{P} = P\vec{i}$; d'où $\vec{P} = bt\vec{i}$. (1/4pt.)</p> <p>4) $b = \frac{P_5 - P_1}{4\tau} = 2 \text{ kg.m/s}^2$. (1/2 pt)</p> <p>5) a. $\frac{d\vec{P}}{dt} = b\vec{i} = 2\vec{i}$ (1/4pt)</p> <p>La deuxième loi de Newton , appliquée au mobile, s'écrit : $\frac{d\vec{P}}{dt} = \sum \vec{F}$. (1/4 pt.)</p> <p>Si le frottement n'existe pas, on a :</p> <p>$\sum \vec{F} = m\vec{g} + \vec{N}$; \vec{N} étant l'action normale de la table sur le mobile.</p> <p>$\sum \vec{F} = mg\sin\alpha \vec{i} - mg\cos\alpha \vec{j} + N\vec{j}$</p> <p>Le mouvement s'effectue sur \vec{x}, on a alors : $-mg\cos\alpha \vec{j} + N\vec{j} = \vec{0}$; d'où :</p> <p>$\sum \vec{F} = mg\sin\alpha \vec{i} = 0,5 \times 9,8 \times 0,5\vec{i} = 2,45\vec{i}$.</p> <p>Dans ce cas : $\frac{d\vec{P}}{dt}$ n'est pas égale à $\sum \vec{F}$.</p> <p>La force de frottement \vec{f} existe. (11/4pt.)</p> <p>b. $\sum \vec{F} = (mg\sin\alpha - f)\vec{i} = \frac{d\vec{P}}{dt} = 2\vec{i}$.</p> <p>D'où : $mg\sin\alpha - f = 2$ et $f = 2,45 - 2 = 0,45 \text{ N.}$ (1 pt.)</p>	<p>A- La figure (2) correspond au cas de la bobine car u_{AM} est en avance de phase sur u_{BM} qui représente l'image du courant (1/2 pt)</p> <p>B)</p> <p>1. a. $T = 8 \text{ div} \times 1 \text{ ms/div} = 8 \text{ ms} = 8 \times 10^{-3} \text{ s.}$ (1/4pt) $\omega = 2\pi/T$; $\omega = 785 \text{ rad/s}$ (1/4 pt)</p> <p>b. $(U_{AM})_{\max} = 4 \text{ div} \times 2 \text{ V/div} = 8 \text{ V}$ (1/4pt) $(U_{BM})_{\max} = 3 \text{ div} \times 1 \text{ V/div} = 3 \text{ V}$ (1/4pt)</p> <p>c. $\varphi = \frac{2\pi \times 1 \text{ div}}{8 \text{ div}} = \frac{\pi}{4} \text{ rad}$ (1/4pt)</p> <p>2. a. $u_{BM} = Ri = RI_{1m} \cos \omega t$ (1/4pt) $u_{AB} = ri + L di/dt = rI_{1m} \cos \omega t - L \omega I_{1m} \sin \omega t$ (1/2pt)</p> <p>$u_{AM} = 8 \cos(\omega t + \frac{\pi}{4})$ (1/4pt)</p> <p>b. $RI_{1m} = 3 \text{ V} \Rightarrow I_{1m} = 0,3 \text{ A}$ (1/4pt)</p> <p>3. $8 \cos(\omega t + \frac{\pi}{4}) = (r+R) I_{1m} \cos \omega t - L \omega I_{1m} \sin \omega t$</p> <p>Pour $\omega t = 0$ on a : $8 \cos \frac{\pi}{4} = (r+R) I_{1m} \Rightarrow$ $r = 8,85 \Omega$. (3/4pt)</p> <p>Pour $\omega t = \frac{\pi}{2}$ on a : $-8 \sin \frac{\pi}{4} = -L \omega I_{1m} \Rightarrow$ $L = 24 \text{ mH.}$ (3/4pt)</p> <p>C-1) $i = dq/dt = C du_{AB}/dt = I_{2m} \cos \omega t$ (1/2 pt)</p> <p>2) $(U_{AM})_{\max} = 8 \text{ V}$; u_{AM} est en retard de β sur i.</p> <p>$\beta = \frac{1,5 \times 2\pi}{8} = \frac{3\pi}{8} \text{ rad.} \Rightarrow$</p> <p>$u_{AM} = 8 \cos(\omega t - \frac{3\pi}{8})$ (11/4 pt)</p> <p>3) $8 \cos(\omega t - \frac{3\pi}{8}) = \frac{I_{2m}}{C\omega} \sin \omega t + RI_{2m} \cos \omega t$.</p> <p>Pour $\omega t = \frac{\pi}{2}$ on a : $8 \sin \frac{3\pi}{8} = \frac{I_{2m}}{C\omega}$</p> <p>Avec $RI_{2m} = 2,5 \text{ V}$ on a : $I_{2m} = 0,25 \text{ A.}$ $\Rightarrow C = 43 \mu \text{ F.}$ (11/4 pt.)</p>
	5

Troisième exercice (6,5 pts)

A) 1) car les deux sources ne sont pas cohérentes (1/2)

2) a. On observe des franges :

- Rectilignes (1/4)
- Parallèles aux fentes (1/4)
- Equidistantes (1/4)
- Alternativement brillantes-obscurées (1/4)

b) Les ondes lumineuses arrivent en phase au point O (ou la différence de marche est nulle en O) (1/2 pt)

c) Les abscisses des franges brillantes vérifient la

relation : $\delta = \frac{ax}{D} = K\lambda$ (K entier) \Rightarrow l'abscisse de la

$K^{\text{ième}}$ frange brillante est : $x_K = K \frac{\lambda D}{a}$. (1/2 pt.)

L'interfrange i est la distance des centres de deux franges brillantes consécutives d'ordre K et K+1 \Rightarrow

$$i = (K+1) \frac{\lambda D}{a} - K \frac{\lambda D}{a} = \frac{\lambda D}{a} \quad (3/4 \text{ pt.})$$

$$3) d = 10 i = 10 \frac{\lambda D}{a} \quad (1/2 \text{ pt.})$$

$$\Rightarrow \lambda = \frac{ad}{10D} \quad (1/4 \text{ pt.})$$

D'où $\lambda = 0,56 \mu\text{m}$. (1/2 pt.)

$$\text{B) 1) } \delta' = \delta - e(n-1) = \frac{ax}{D} - e(n-1) \quad (1/2 \text{ pt.})$$

Franges brillantes $\Rightarrow \delta' = k'\lambda$ (1/4 pt)

$$\Rightarrow x_{k'} = k' \frac{\lambda D}{a} + \frac{e(n-1)D}{a}$$

$$i' = x_{(k'+1)} - x_{k'} = \frac{\lambda D}{a}. \text{ L'interfrange reste le même}$$

(1/4)

$$2) \text{ a. } \delta' = \delta - e(n-1) = \frac{ax}{D} - e(n-1)$$

Pour $x = 0$, on a : $\delta' = -e(n-1) \neq 0$ (1/4 pt)

La frange brillante centrale n'est plus en O (1/4 pt)

b. $x_0 = 9 i / 2$ (1/2 pt.)

$$\delta' = 0 \Rightarrow x_0 = \frac{e(n-1)D}{a} \Rightarrow e = 9 \lambda = 5,04 \mu\text{m} \quad (1/2 \text{ pt})$$

Quatrième exercice (7 pts)

$$\text{A-1)a) } m_{\text{atome}} = \frac{198}{6,022 \cdot 10^{23}} = 32,879 \cdot 10^{-23} \text{ g} \quad (1/4 \text{ pt})$$

$$\text{b) } m_{\text{noyau}} = 197,925 \times 1,66 \times 10^{-24} \text{ g} \\ = 32,855 \cdot 10^{-23} \text{ g.} \quad m_{\text{atome}} \approx m_{\text{noyau}} \quad (1/4 \text{ pt})$$

$$2) \rho_{\text{atome}} = \frac{m_{\text{atome}}}{V_{\text{atome}}} = \frac{m_{\text{atome}}}{\frac{4}{3}\pi r^3} = 19,16 \cdot 10^3 \text{ kg/m}^3 \quad (1/2 \text{ pt})$$

$$\rho_{\text{noyau}} = \frac{m_{\text{noyau}}}{V_{\text{noyau}}} = \frac{m_{\text{noyau}}}{A \times \frac{4}{3}\pi r_0^3} = 2,3 \cdot 10^{17} \text{ kg/m}^3. \quad (1/2 \text{ pt})$$

$$\rho_{\text{noyau}} = 10^{13} \rho_{\text{atome}} \quad (1/4 \text{ pt})$$

La matière qui constitue l'atome se trouve concentrée au noyau. (1/4 pt)

B-1. a) 79 protons et 119 neutrons (1/4 pt)

b) $79 m_p + 119 m_n = 199,605 \text{ u}$ (1/4 pt)

$m_{\text{noyau}} = 197,925 \text{ u} < 199,605 \text{ u}$. (1/4 pt)

L'énergie se transforme en masse (1/4 pt)

$$2) E_1 = \Delta m \times c^2 \quad (1/4 \text{ pt})$$

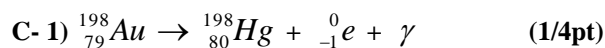
$$\Delta m = Zm_p + (A-Z)m_n - m_{\text{noyau}} = 1,68066 \text{ u} \quad (1/4 \text{ pt})$$

$$E_1 = 1565,535 \text{ MeV} \quad (1/4 \text{ pt})$$

$$E_1/A = 7,9 \text{ MeV/nucleon.} \quad (1/4 \text{ pt})$$

$$E_1/A < 8 \text{ MeV/nucleon} \quad (1/4 \text{ pt})$$

Le noyau ${}^{198}_{79}\text{Au}$ est instable. (1/4 pt)



Loi de conservation de A et loi de conservation de Z.

(1/4 pt)

2) a. Le rayonnement γ est une onde électromagnétique.

(1/4 pt)

b) Le noyau fils Hg étant à l'état excité, il se désexcite en émettant γ . (1/4 pt)

3) a. $E_{\text{totale avant}} = E_{\text{totale après}}$

$$\sum (E_C + E_{\text{masse}})_{\text{avant}} = \sum (E_C + E_{\text{masse}})_{\text{après}}$$

$$(m_{\text{Au}}c^2 + 0) = (m_{\text{Hg}}c^2 + 0) + (m_{e^-}c^2 + E_{e^-}) +$$

$E(\gamma)$

$$[m_{\text{Au}} - (m_{\text{Hg}} + m_{e^-})]c^2 = E_{e^-} + E(\gamma)$$

$$1,351 \text{ MeV} > 1,236 \text{ MeV} \Rightarrow$$

La nécessité d'introduire une nouvelle particule. (1/2 pt)

b) Antineutrino (1/4 pt)

c) $E = 1,351 - 1,236 = 0,115 \text{ MeV}$ (1/4 pt)

4) $E_{\text{masse}} = mc^2 = 0,00055 \times 931,5 = 0,512 \text{ MeV}$.

$$E_c = (\gamma - 1) m c^2 \Rightarrow 0,824 = (\gamma - 1) 0,512 \Rightarrow$$

$$\gamma = 2,6$$

$$V = 2,7 \times 10^8 \text{ m/s} \quad (1/2 \text{ pt})$$